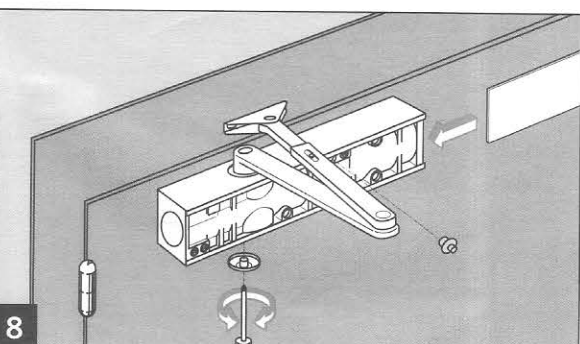
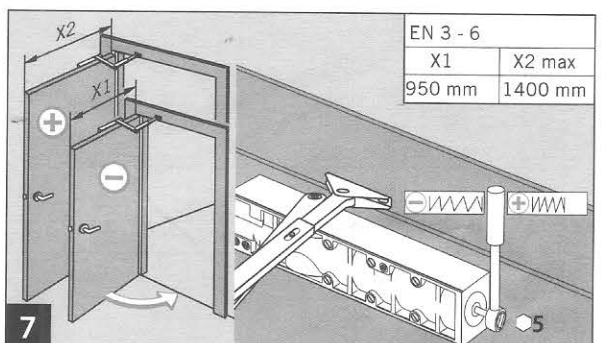
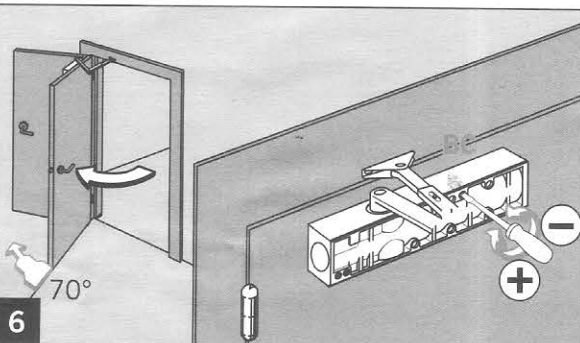
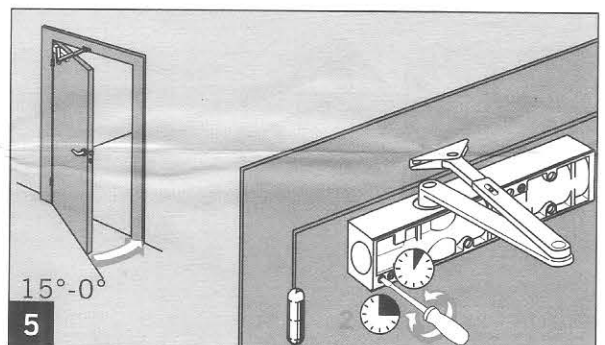
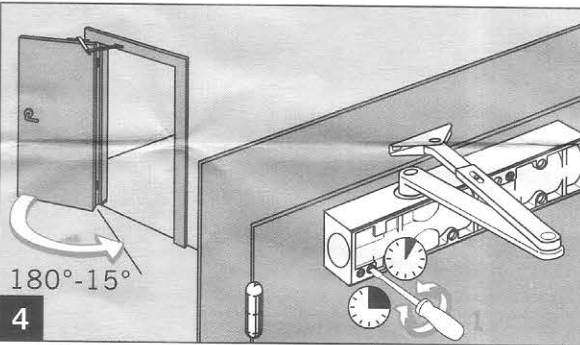
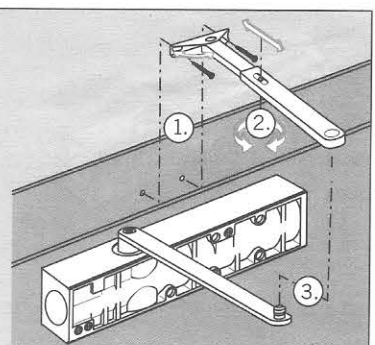
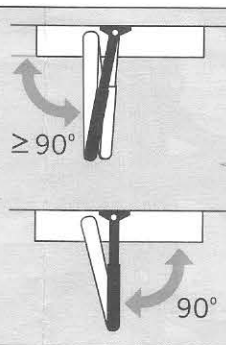
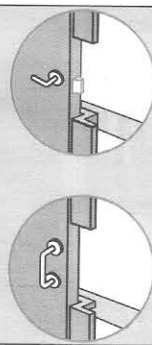
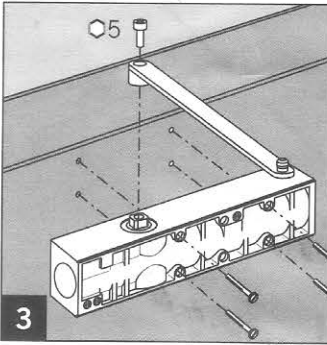
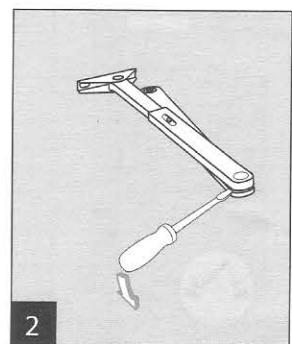
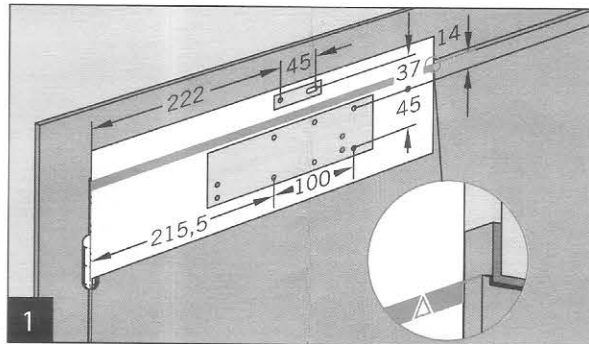
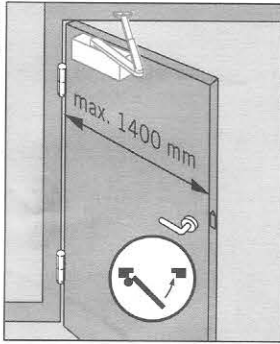


Änderungen vorbehalten
Subject to change without notice

WN 056385 45532
03/06



CE	DORMA GmbH + Co. KG Postfach 4009 58 247 Ennepetal	04
		3 8 1 1 1 4
0432 - BPR-0007 EN 1154:1996+A1:2002		4 8 6
Dangerous substances: None		